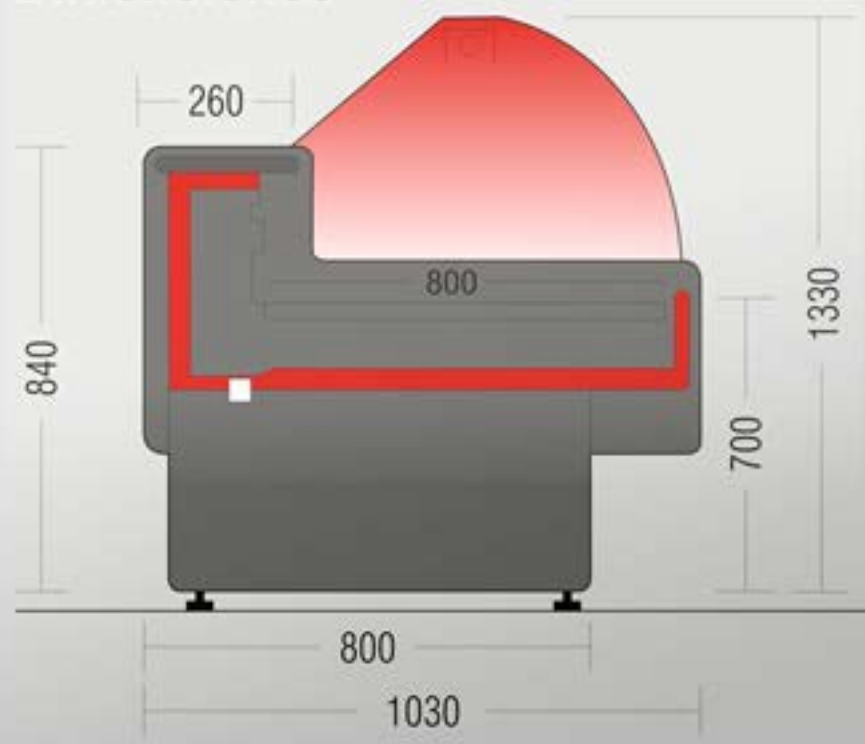


# BATEA FRIDER



## Dimensiones



- Laterales en plástico termoformado
- Frente de acero inoxidable mate o plástico color gris/rojo
- Sistema de refrigeración por evaporador frío estático
- Rejillas plastificadas blancas
- Iluminación con tubos fluorescentes
- Cúpula vidrios curvo templado rebatible
- Brazos de aluminio
- Mesada superior en aluminio
- Patas regulables
- Zócalo en color azul o gris

## OPCIONALES

- Ganchera exterior
- Ganchera interior
- Estante iluminado
- Cortina de cierre
- Puertas de acrílico
- Equipo de frío



HP	LARGO mm.	PROF. mm.	ALTO mm.
1/2	1800	1030	1330
3/4	2400	1030	1330
1	3000	1030	1330